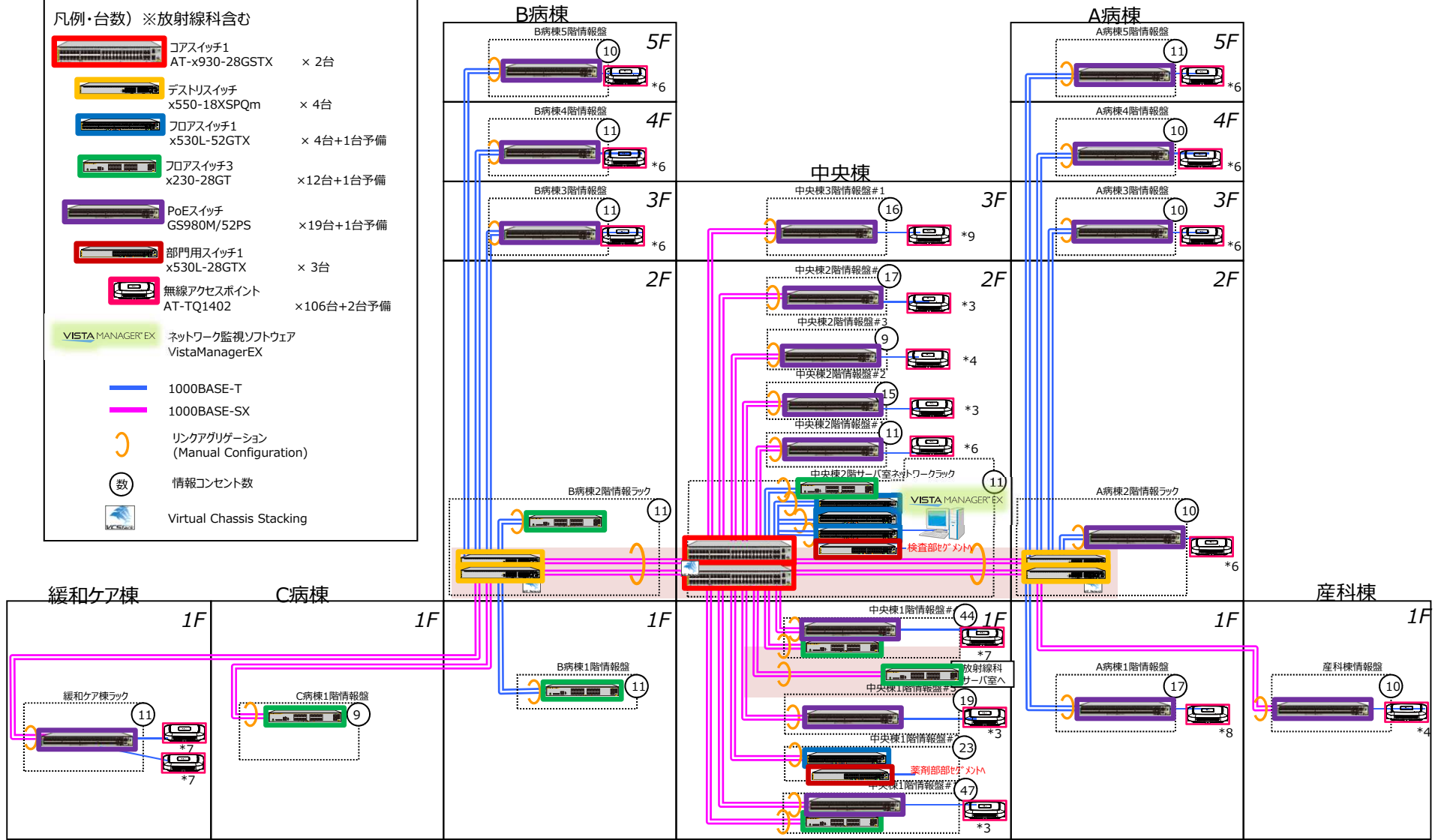


ネットワーク入替提案構成図① (全体)

2020年10月28日

凡例・台数) ※放射線科含む

	コアスイッチ1 AT-x930-28GSTX	× 2台
	デスクトップスイッチ x550-18XSPQm	× 4台
	フロアスイッチ1 x530L-52GTX	× 4台+1台予備
	フロアスイッチ3 x230-28GT	× 12台+1台予備
	PoEスイッチ GS980M/52PS	× 19台+1台予備
	部門用スイッチ1 x530L-28GTX	× 3台
	無線アクセスポイント AT-TQ1402	× 106台+2台予備
	ネットワーク監視ソフトウェア VistaManagerEX	
	1000BASE-T	
	1000BASE-SX	
	リンクアグリゲーション (Manual Configuration)	
	情報コンセント数	
	Virtual Chassis Stacking	



※1 別途、保守契約が必要となります。

